



M9 : Electromagnétisme et Electrocinétique des courants alternatifs

T.D N° 3 : Actions et induction magnétiques

(Les exercices supplémentaires seront traités comme Devoir Libre)

Exercice 3.1.

Une spire carrée indéformable de côté a et de centre $G(y_0, z_0)$ appartient au plan yOz (figure 1). Elle est parcourue par un courant i constant dont le sens est indiqué sur la figure 1. Les côtés CD et EF sont parallèles à $z'z$. Un fil rectiligne infiniment long, parcouru par un courant I est confondu avec l'axe $z'z$ comme l'indique la figure 1. On prend $y_0 > a/2$.

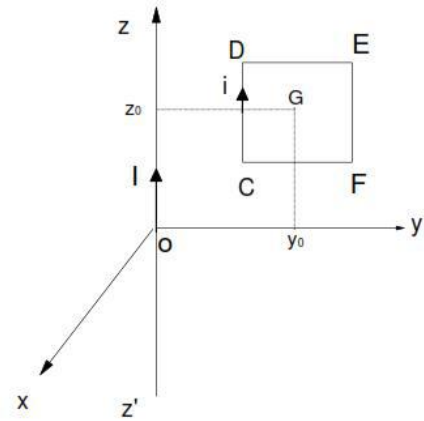


Figure 1

3.1.1- En utilisant les éléments de symétrie, déterminer la direction, le sens et l'intensité du champ magnétique \vec{B} résultant du courant I pour les points du plan yOz .

1.3.2- Calculer le flux Φ de \vec{B} à travers la spire.

1.3.3- Calculer les forces de Laplace s'exerçant sur chacun des quatre côtés en utilisant les vecteurs unitaires $\vec{e}_x, \vec{e}_y, \vec{e}_z$. En déduire la force résultante \vec{F}_L .

Exercice 3.2.

On désire calculer la force de Laplace qui s'exerce sur une spire plate circulaire de rayon R_2 placée dans un solénoïde semi-infini de rayon $R_1 \gg R_2$, et de même axe (Oz) que le solénoïde. La spire est parcourue par un courant constant d'intensité I_2 , dont l'orientation est donnée sur la figure 2.

On cherche d'abord à calculer la force de Laplace exercée sur la spire dans le cas général où le champ magnétique est donné par $\vec{B} = B_r \vec{e}_r + B_z \vec{e}_z$, et où chacune des composantes B_r et B_z prend la même valeur en tout point de la spire.

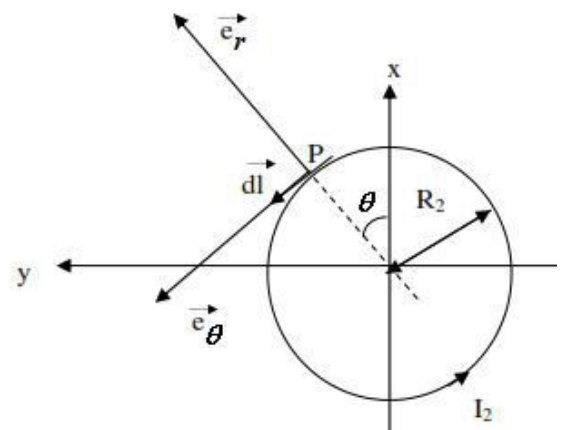


Figure 2

3.2.1- Exprimez la force de Laplace $d\vec{F}$ exercée par le champ \vec{B} sur l'élément $d\vec{\ell}$ de la spire centré sur un point P de la spire en fonction de $I_2, d\vec{\ell}$ et \vec{B} .

3.2.2- Donnez l'expression du vecteur $d\vec{\ell}$ et déduisez en les composantes de la force $d\vec{F}$ dans la base locale $(\vec{e}_r, \vec{e}_\theta, \vec{e}_z)$ liée au point P , en fonction de $I_2, R_2, d\theta, B_r$ et B_z .

3.2.3- Déduisez-en l'expression de la force $d\vec{F}$ dans la base cartésienne $(\vec{e}_x, \vec{e}_y, \vec{e}_z)$, montrez que $d\vec{F} = I_2 R_2 B_z \cos \theta d\theta \vec{e}_x + I_2 R_2 B_z \sin \theta d\theta \vec{e}_y - I_2 R_2 B_r d\theta \vec{e}_z$.

3.2.4- En déduire les composantes dans la base cartésienne de la force de Laplace totale \vec{F} exercée sur la spire.

3.2.5- On se place maintenant dans le cas particulier où la spire est située dans le solénoïde et loin de l'extrémité de celui-ci. Le champ magnétique étant alors donné par $B_z = B_{int}$ et $B_r = 0$, quelle est

la force de Laplace totale \vec{F} exercée sur la spire ? Qu'attendrait-on comme force de Laplace pour un circuit fermé dans un champ uniforme ?

3.2.6- On se place maintenant dans le cas particulier où la spire est située près de l'extrémité du solénoïde. Le champ magnétique étant alors donné par $B_z \neq 0$ et $B_r = Kr \neq 0$, quelle est la force de Laplace totale \vec{F} exercée sur la spire en fonction de K , R_2 et I_2 ?

3.2.7- Dédurre des questions 3.2.5- et 3.2.6- qu'un mouvement de translation de la spire suivant (Oz) ne peut être freiné par la force de Laplace que lorsque la spire s'approche de l'extrémité du solénoïde.

Exercice 3.3. (Exercice supplémentaire)

On réalise le montage de la *figure 3*. OA et O'A' sont des tiges de cuivre, les bacs A et A' sont remplis de mercure.

L'intensité du courant électrique est la même dans les deux tiges de cuivre, elle sera notée I .

Données : formule donnant le module du champ magnétique B dans ces conditions : $B = \frac{\mu_0 I}{2fd}$ où d est la distance séparant les deux tiges. Il s'agit du champ magnétique généré par un fil parcouru par un courant (on utilise la symétrie et la règle de la main droite pour sa direction et son sens).

On donne : $\mu_0 = 4 \pi 10^{-7} S.I$; $d = 2 \text{ cm}$; $OA = O'A' = 30 \text{ cm}$; $I = 8 \text{ A}$.

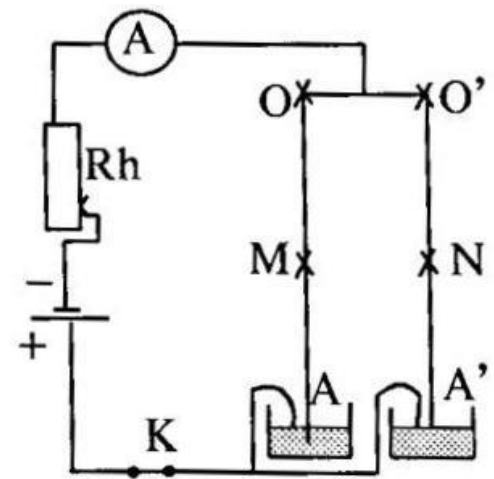


Figure 3

3.3.1- Représenter le sens du courant dans les deux tiges (*figure 3*).

3.3.2- Montrer que le vecteur \vec{B}_1 , champ magnétique produit par le fil OA en N est perpendiculaire au plan de la figure et plonge dans ce plan. Représenter et calculer la valeur de \vec{B}_1 .

3.3.3- Indiquer la direction et le sens de la force électromagnétique \vec{F}_1 agissant en N. Calculer \vec{F}_1 .

3.3.4- Représenter le vecteur \vec{B}_2 , champ magnétique produit par O'A' en M. Calculer \vec{B}_2 .

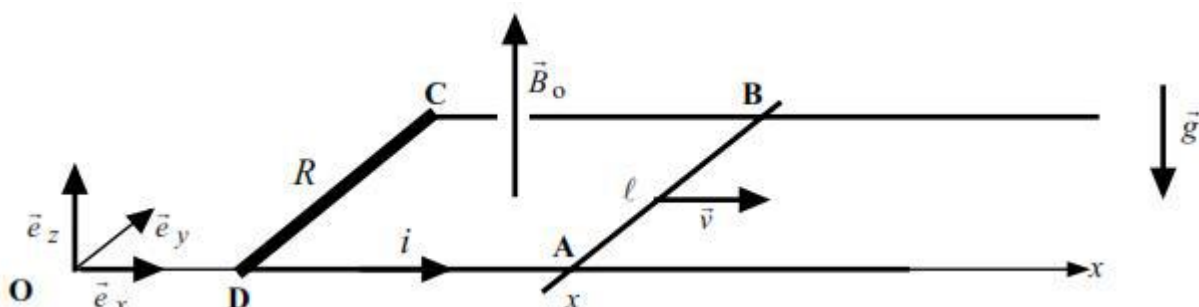
3.3.5- Indiquer la direction et le sens de la force électromagnétique \vec{F}_2 agissant en M. Calculer \vec{F}_2 .

3.3.6- Quelle est l'action mutuelle de 2 courants parallèles et de même sens ?

Exercice 3.4.

L'espace est rapporté, en coordonnées cartésiennes, à un repère orthonormé direct (O, x, y, z) de base $(\vec{e}_x, \vec{e}_y, \vec{e}_z)$.

Deux rails métalliques parallèles et distants de ℓ , parfaitement conducteurs, sont reliés par une tige conductrice CD rectiligne, de résistance R . Ces conducteurs constituent un ensemble rigide et immobile.



Afin de fermer le circuit, une barre métallique, parfaitement conductrice, est posée sur les rails, orthogonalement à ceux-ci. Soient A et B les points de contact entre la barre et les rails. Cette barre

peut effectuer un mouvement de translation sans frottement sur les rails. L'ensemble est plongé dans un champ magnétique uniforme et constant $\vec{B}_0 = B_0 \vec{e}_z$, avec $B_0 > 0$.

Le circuit $ABCD$ est situé dans un plan horizontal et les rails sont maintenus parallèles à l'axe Ox . La barre est animée d'un mouvement de translation de vitesse $\vec{v} = v \vec{e}_x$ (avec $v > 0$)

3.4.1- La position de la barre est repérée par son abscisse $DA = x$. Exprimer, en fonction des données de l'énoncé, le flux Φ du champ magnétique à travers le cadre $ABCD$.

3.4.2- Montrer que, dans la barre, les porteurs de charge sont soumis à l'action d'un champ électromoteur \vec{E}_m . Donner son expression vectorielle.

3.4.3- Prendre en compte l'orientation indiquée sur la figure et préciser le signe du courant i induit dans le circuit $ABCD$.

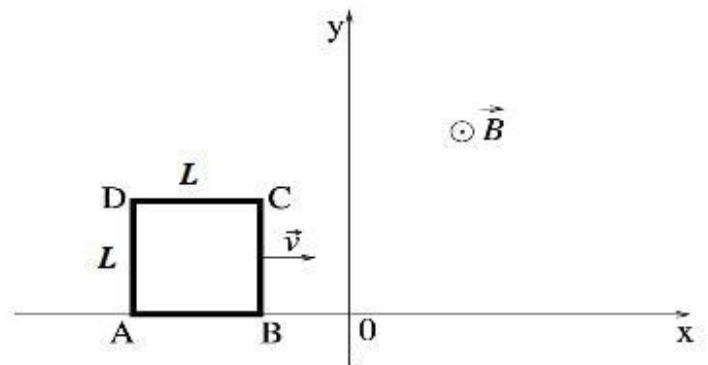
3.4.4- Exprimer, en fonction de R , v , B_0 et ℓ , l'intensité du courant i .

3.4.5- Ce courant induit s'accompagne de forces dites « de Laplace » appliquées à toutes les portions du circuit. Préciser sur un schéma la direction et le sens de la résultante \vec{F} des forces d'induction appliquées à la barre AB .

Exercice 3.5.

Un carré conducteur indéformable, de côté L , de résistance R , se déplace à vitesse, $\vec{v}(t) = v(t) \vec{e}_x$, le long de l'axe (Ox) . Le carré reste dans le plan (O,x,y) . Dans l'exercice, on ne cherchera pas à calculer $v(t)$, mais on supposera $v(t) > 0$ à chaque instant.

Un champ magnétique \vec{B} règne dans l'espace comme suit :



- $\vec{B} = \vec{0}$ dans le demi-espace $x < 0$,
- $\vec{B} = B_0 \vec{e}_z$ dans le demi-espace $x \geq 0$, avec B_0 une constante.

On considère les trois situations suivantes :

- le carré conducteur est entièrement dans le demi-espace $x < 0$,
- le carré conducteur en train de passer du demi-espace $x < 0$ au demi-espace $x \geq 0$,
- le carré conducteur est entièrement dans le demi-espace $x \geq 0$.

Dans les trois situations (i), (ii) et (iii), répondre aux questions suivantes (on ne cherche pas à calculer $v(t)$) :

3.5.1- Écrire le flux de \vec{B} à travers le circuit en fonction de l'abscisse $x_B(t)$ du point B.

3.5.2- Déterminer le courant induit $I(t)$ dans le carré conducteur en fonction de $v(t)$, B_0 et la résistance R du conducteur. Faire un schéma indiquant le sens de I .

3.5.3- Calculer la force magnétique sur chaque côté du conducteur. Représenter ces forces sur le schéma. Quelle est la force totale sur le conducteur ? Cette force est-elle motrice ou de freinage ?